

33 534 665



- Saliente 201 mm
- Cartucho progresivo
- Caño giratorio 360°
- Aireador redondo
- Altura máxima del conjunto 397 mm
- Altura hasta el aireador 299 mm
- Diámetro del orificio 35 mm
- 2x Latiguillo de presión M 8 x 1 enroscado, estanqueidad probada
- Caudal máx. 5,7 l/min
- Sin plomo
- Este producto puede ayudar a un edificio a cumplir con los requisitos de los sistemas de certificación ecológica de edificios: LEED®, BREEM®, DGNB

Para su uso en lavabos de sobreencimera.

33 534 665

mm [inches]

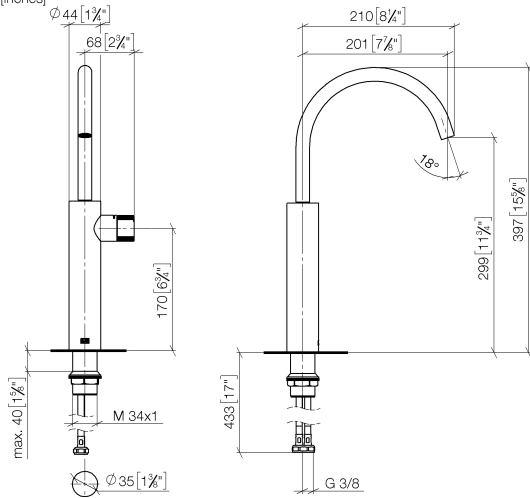
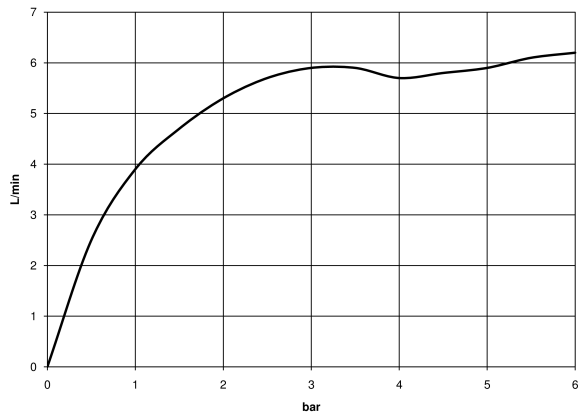


Diagrama de flujo

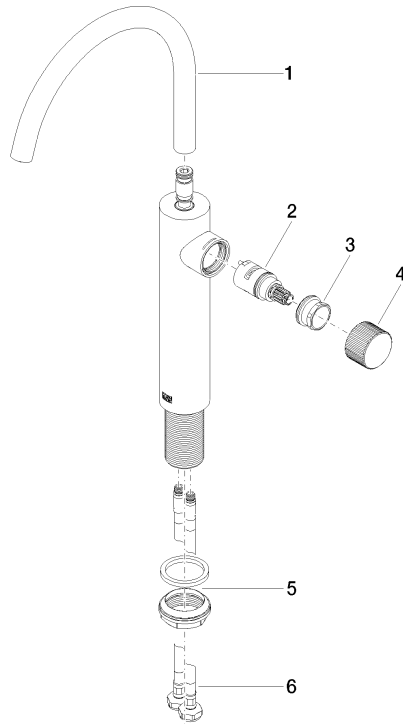


Certificado

LGA_29708.

WRAS_2004019.

33 534 665



Lista de piezas de recambios

N°	Número de artículo	Denominación	Cantidad de montaje	Plazo de entrega
1	90 28 22 313 00-33	caño	1	30
2	90 90 03 169 00 90	parte superior	1	2
3	09 24 04 528 90	tuerca	1	60
4	09 20 66 011-33	manilla	1	30
5	04 23 10 044 07 90	juego de fijación	1	2
6	04 30 04 101 00 90	manguera	2	2